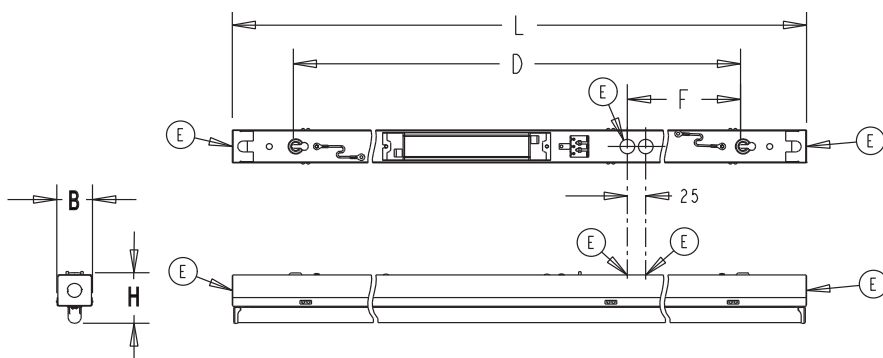


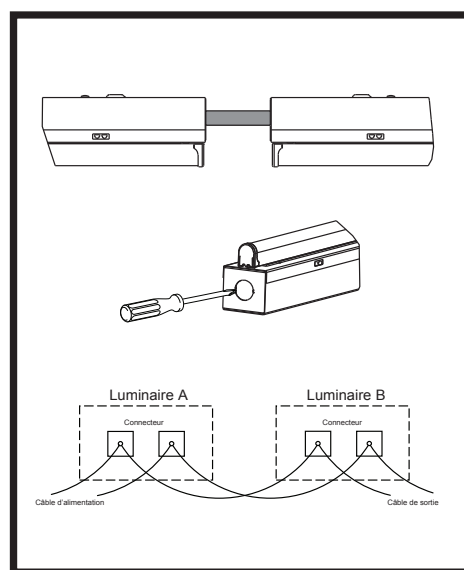
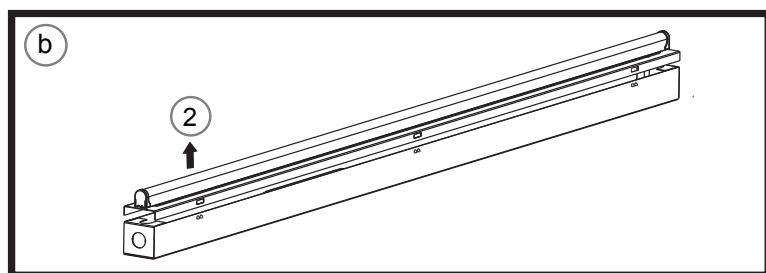
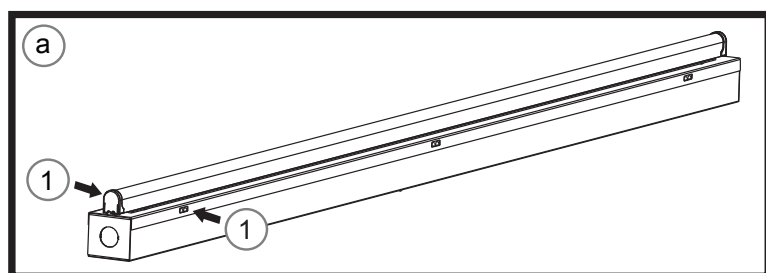
Nb Max / Phase			
Type B		Type C	
10A	16A	10A	16A
10	13	14	22

	L	B	H	D	F
1300LM	592	49	71	516	70
1950LM	874	49	71	700	207
2600LM	1167	49	71	993	474
3250LM	1452	49	71	1278	617
4250LM	1452	49	71	1278	617

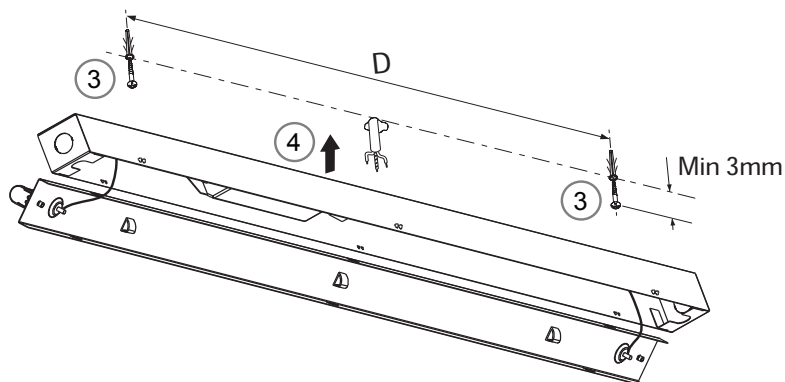


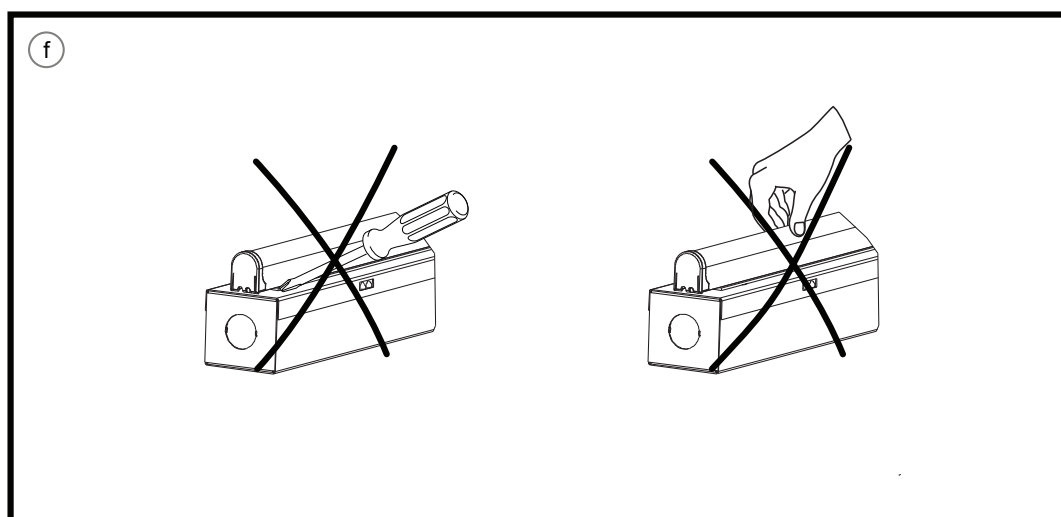
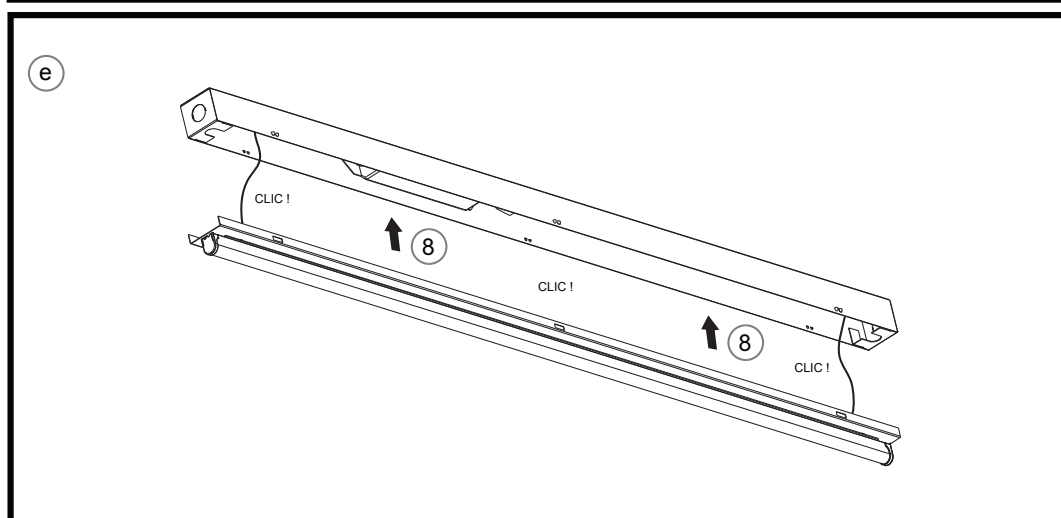
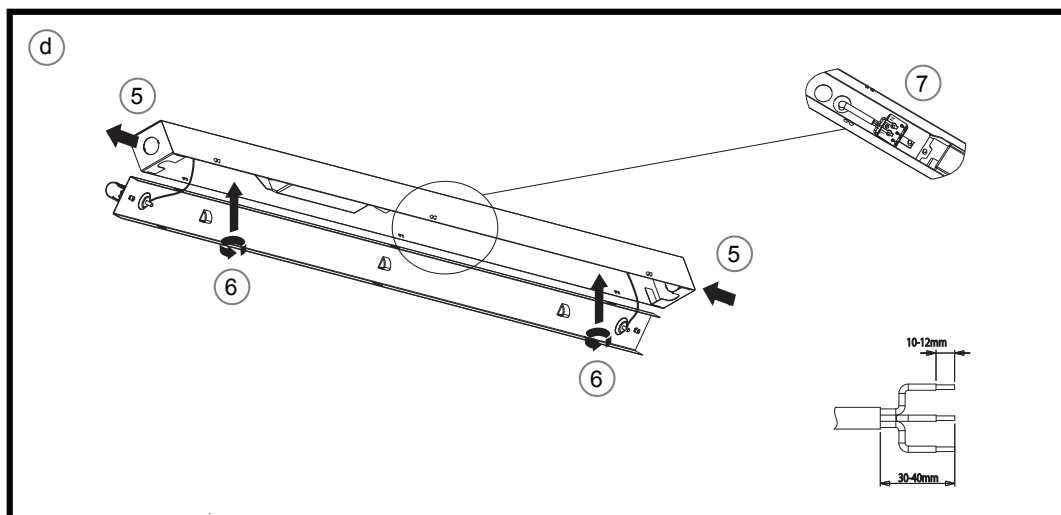
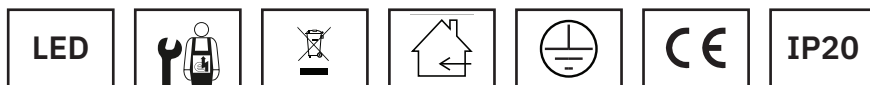
Atenție !!

Montajul și branșarea aparatului pentru iluminat trebuie efectuată de persoane calificate. Conexiunea electrică și montajul trebuie efectuate cu alimentarea oprită.



(c)





700732CO - NM-MILAN-25-15 Acest produs conține o sursă de lumină din clasa de eficiență energetică C 2/2



Sursa de lumină a acestui corp de iluminat nu este înlocuibilă, atunci când sursa de lumină ajunge la sfârșitul duratei de viață, întregul corp de iluminat trebuie înlocuit